



**Saves Your Energy**

Технічна карта продукту SLIP22.127:  
18.01.2017 року

## SLIP 22.127

### Затискач проколюючий

**ТИП** SLIP 22.127  
**КОД** 6418677416194  
**Назва** Затискач проколюючий  
Al 25-95 мм<sup>2</sup> або Cu 25-70 мм<sup>2</sup>/  
Al 2,5-95 мм<sup>2</sup> або Cu 1,5-70 мм<sup>2</sup>  
**Опис** SLIP 22.127 застосовується для з'єднання неізольованих алюмінієвих або мідних провідників з ізольованими алюмінієвими або мідними провідниками. Можна використовувати для підключення відпайки під напругою. Зривна головка ізольована від гвинта затяжки і металевому корпусу затискача.

### Технічна специфікація

#### Розміри

**Маса:** 0,12 кг.  
**Розмір провідника:**  
**Магісталь** Al 25-95 мм<sup>2</sup> / Cu 25-70 мм<sup>2</sup>  
**Відгалуження** Al 2,5-95 мм<sup>2</sup> / Cu 1,5-70 мм<sup>2</sup>  
**Діаметр провідника:** 6.5-16.0 / 3.0-16.0 мм

#### Електричні характеристики

**Випробувальна напруга:** 4 кВ / 50 кГц / 1 хв.

#### Механічні характеристики

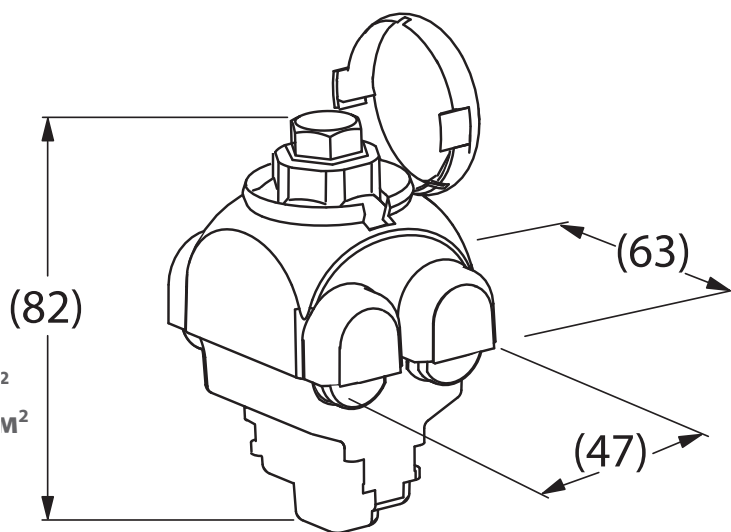
**Момент затягування гвинта:** 17-20 Н·м

#### Специфікація

**Використання:** застосовується для з'єднання неізольованих алюмінієвих або мідних провідників з ізольованими алюмінієвими або мідними провідниками.  
**Конструкція:** зривна головка ізольована від гвинта затяжки і металевому корпусу затискача.  
**Монтаж:** монтаж виконується за допомогою ключів СТ164 та ST34.  
**Стандарт:** EN50483-4

#### Пакування

**упаковка / палета:** 50/2700 шт.



ПРАТ «Енсто Україна»  
04655, Київ,  
вул. Полярна, 12А  
тел.: +38 (044) 581 37 93  
факс: +38 (044) 581 37 92  
www.ensto.ua