



Saves Your Energy

Технічна карта продукту SZ 152.01:
19.01.2017 року

SZ 152.01

Вимикач мачтовий

ТИП SZ 152.01
КОД 6418677405907
Назва Вимикач мачтовий
Al 2x(16-120) мм², полюсів 3+PEN,
до 160А
Опис Мачтовий вимикач з запобіжниками
на 160 А розраховані на плавкі встав-
ки типу ППН-33 габарит 00 від 6 до 160А. Мачтові
вимикачі можуть комплектуватися різними зати-
скачами або поставлятися без них. Управління ви-
микачами можна проводити з землі або за допо-
могою ізолюючої штанги ST19 або ST33.

Технічна специфікація

Розміри

Маса: 4,5 кг.
Розмір провідника: Al 2x(16 - 120) мм²

Електричні характеристики

Номінальна напруга: 415 кВ
Намінальний струм: 160А

Комплектація

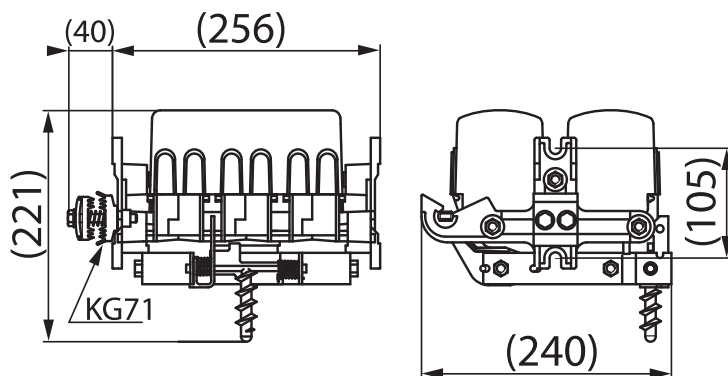
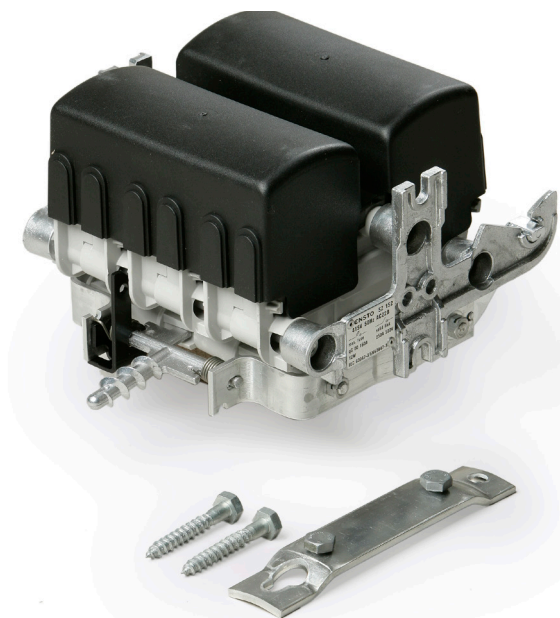
Затискачі: 6xKG41, 1xKG71

Специфікація

Використання: використовується для захисту низьковольтних мереж, а також мо-
жуть виконувати функцію запобіжника, вимикача і роз'єднувача.
Монтаж: монтаж виконується за допомогою монтажної рейки РЕК49.
Стандарт: EN60947-3, IEC 60947-3

Пакування

упаковка/палета: 1 / 36 шт.



ПРАТ «Енсто Україна»
04655, Київ,
вул. Полярна, 12А
тел.: +38 (044) 581 37 93
факс: +38 (044) 581 37 92
www.ensto.ua